

РОССИЯ

ОАО «ЧУВАШТОРГТЕХНИКА»



КОТЛЫ ПИЩЕВАРОЧНЫЕ ПАРОВЫЕ

ТИПА

КПЭМ-160П, КПЭМ-250П, КПЭМ-400П

Паспорт и руководство по эксплуатации

Впервые выпускаемая в обращение продукция

EAC

ЧЕБОКСАРЫ 2014

Руководство по эксплуатации (РЭ) предназначено для ознакомления обслуживающего персонала и лиц, производящих установку и техническое обслуживание котлов, с устройством, принципом работы и другими сведениями, необходимыми для правильной эксплуатации, технического обслуживания, монтажа, пуска и регулирования изделия на месте применения.

РЭ удостоверяет гарантированные предприятием изготовителем основные параметры и характеристики изделия.

Лица, допущенные к обслуживанию котла, должны пройти инструктаж по правилам эксплуатации и технике безопасности при работе с котлом и изучить руководство по эксплуатации.

Котлы пищеварочные имеют сертификат соответствия №ТС RU C-RU.MH10. В.00010. Срок действия с 20.08.2013 по 19.08.2018.

На предприятии действует сертифицированная система менеджмента качества в соответствии требованиям ИСО 9001:2008. Регистрационный номер сертификата 73 100 2188 от 17.01.2014 по 29.12.2016 г.

Конструкция котла постоянно совершенствуется, поэтому возможны незначительные изменения не отраженные в настоящем руководстве.

1 НАЗНАЧЕНИЕ

Котлы пищеварочные паровые типа КПЭМ-160П, КПЭМ-250П, КПЭМ-400П (далее - котлы) предназначены для кипячения воды и приготовления жидких продуктов питания. Котел используется на предприятиях общественного питания, как самостоятельно, так и в составе технологической линии.

Не допускается помещать в котлы агрессивные вещества, которые могут вступить в реакцию с составными частями котла.

Котлы должны эксплуатироваться в помещениях при температуре окружающего воздуха от плюс 10 до плюс 40°С.

2 ТЕХНИЧЕСКИЕ ХАРАКТЕРИСТИКИ

Таблица 1

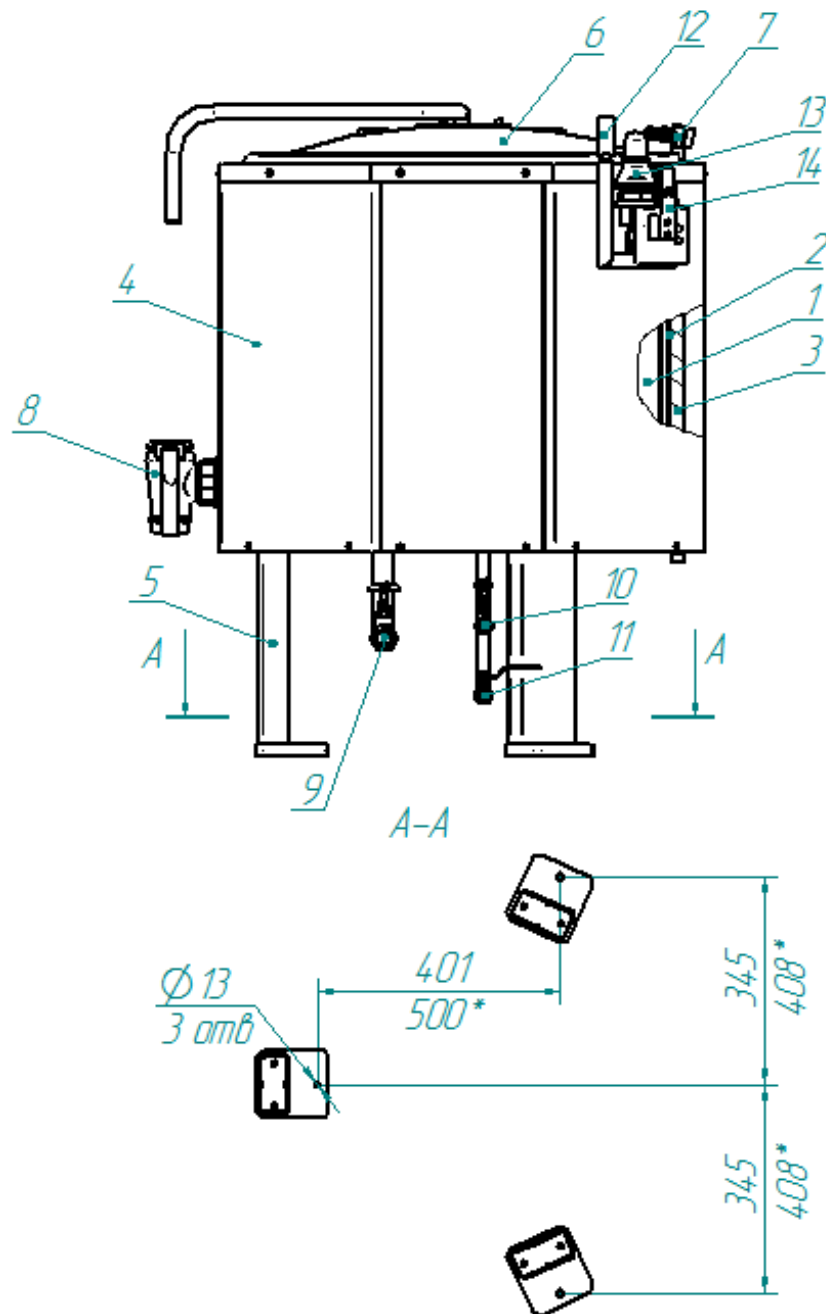
Наименование параметра	Величина параметра		
	КПЭМ		
	160П	250П	400П
1 Номинальный объем, л	160	250	400
2 Время разогрева воды в сосуде до температуры 95°С, мин, не более	35	40	60
3 Расход пара на разогреве, кг/час, не более*	40	55	60
4 Рабочее давление в пароводяной рубашке, МПа (кгс/см ²), не более	0,05 (0,50)		
5 Давление воды в водопроводной системе, МПа (кгс/см ²)	0,1-0,6 (1-6)		
6 Габаритные размеры, мм, не более			
длина	925	1066	1066
ширина	925	1065	1065
высота	1030	1116	1446
7 Масса, кг, не более	111	134	170
* При теплосодержании 2,68 МДж/кг (640 ккал/кг) и давлении в центральном паропроводе не менее 0,25 МПа (2.5 кг/см ²)			

3 КОМПЛЕКТ ПОСТАВКИ

Таблица 2

Наименование	
Котел	1
Паспорт и руководство по эксплуатации на котел	1
Пакет из полиэтиленовой пленки	1
Упаковка	1
Комплект пароварочный	по спец. заказу

4 УСТРОЙСТВО И ПРИНЦИП РАБОТЫ



* - для котлов 250П и 400П

- | | |
|--------------------------------------|---|
| 1. Сосуд варочный | 8. Кран сливной |
| 2. Обечайка пароводяной рубашки | 9. Клапан подвода пара |
| 3. Теплоизоляция | 10. Клапан отвода конденсата |
| 4. Корпус | 11. Кран слива воды |
| 5. Нога | 12. Манометр |
| 6. Крышка | 13. Группа предохранительная |
| 7. Кран залива воды в варочный сосуд | 14. Кронштейн открытия вакуумного клапана |

Рис. 1 Котел пищеvarочный

Принцип работы котла основан на косвенном обогреве содержимого в варочном котле теплоносителем (паром), который подается в пароводяную рубашку от внешнего источника. Такой процесс обогрева полностью исключает пригорание продуктов.

Устройство котла приведено на рис. 1.

Котел состоит из следующих основных узлов: варочного котла с рубашкой, крышки 6, корпуса 4, группы предохранительной 13.

Варочный котел с рубашкой состоит из варочного сосуда 1, обечайки рубашки 2 и дна. Замкнутое пространство между варочным сосудом, обечайкой рубашки и дном образует пароводяную рубашку.

На передней панели котла установлены кран слива 8.

Пароводяная рубашка с наружной стороны, обернута базальтовым теплоизоляционным материалом и алюминиевой фольгой 3.

Крышка варочного котла 6 при помощи пружинного механизма фиксируется при открытии на любой угол.

Вода в варочный сосуд заливается из крана 7. Подключение крана к водопроводной трассе осуществляется со стороны задней стенки котла.

Группа предохранительная 13 состоит из предохранительного клапана и клапана вакуумного.

Для предотвращения чрезмерного повышения давления служит предохранительный клапан, который срабатывает при превышении давления в рубашке ($50 \div 65$) кПа ($0,50 \div 0,65$ кгс/см²). Для предотвращения создания чрезмерного разрежения служит вакуумный клапан, который срабатывает при создании разрежения в пароводяной рубашке более 0,01 кгс/см².

Для контроля давления в пароводяной рубашке служит манометр 12.

Пар, обогревающий варочный сосуд, подается в пароводяную рубашку котла от внешнего источника через клапан 9. На пароподающей магистрали перед котлом **ОБЯЗАТЕЛЬНО** должен быть установлен редукционный клапан, обеспечивающий ИЗБЫТОЧНОЕ ДАВЛЕНИЕ не менее 40 кПа ($0,4$ кгс/см²) и не более 50 кПа ($0,5$ кгс/см²).

Конденсат, образующийся в пароводяной рубашке в процессе работы, выводится через клапан 10, который должен быть **ОБЯЗАТЕЛЬНО** полностью открыт. Конденсат должен собираться в накопительном баке и перекачиваться в котельную. При параллельной работе нескольких котлов от одной магистрали для исключения влияния одного котла на другой в режиме варки на каждом отводе конденсата от котлов предусмотреть обратный клапан.

Для слива воды образовавшейся в пароводяной рубашке служит кран 11.

5 МЕРЫ БЕЗОПАСНОСТИ

Все работы по ремонту и чистке проводить только при отсутствии давления пара в рубашке котла.

Необходимо соблюдать осторожность при подъеме крышки котла и при его разгрузке.

Запрещается:

- эксплуатировать котел с отложениями накипи на варочном сосуде.
- включать котел при неисправности манометра, предохранительных клапанов;
- оставлять работающий котел без надзора;
- поднимать давления в паровой рубашке более 50 кПа ($0,5$ кгс/см²);
- заполнять котел более его номинального объема;
- открывать во время работы котла кран слива воды из паровой рубашки;
- эксплуатировать котел при негерметичной паровой и конденсатоотводящей трассах;
- включать котел с незагруженной варочной емкостью (пустой котел);
- эксплуатировать котел с неуправляемым манометром.

Внимание! Осторожно! Краны и клапана могут быть горячими.

6 ПОРЯДОК УСТАНОВКИ

Распаковка, установка и проверка работоспособности котла должны производиться специалистами по монтажу и ремонту торгово-технологического оборудования.

После проверки состояния упаковки распаковать котел, произвести осмотр целостности самого котла, проверить комплектность (таблица 2) и наличие пломбы на предохранительном клапане.

Котел следует разместить в хорошо проветриваемом помещении, если имеется возможность, то под воздухоочистительным или вытяжным зонтом.

Установку котла следует проводить в следующем порядке:

- перед установкой котла на предусмотренное место необходимо снять защитную пленку со всех поверхностей;
 - установить котел на место, выставить в горизонтальное положение;
 - закрепить его при помощи фундаментных болтов М10х100 (схема крепления см. рис. 1);
 - подключить котел к системе водоснабжения через шланг подвода воды G1/2”;
 - подключить котел к паровой магистрали через клапан G1” (рис. 1 поз.9);
 - подключить котел к конденсатоотводящей магистрали через клапан G1/2” (рис.1 поз.10).
- Сдачу в эксплуатацию котла оформить по установленной форме.

7 ПОДГОТОВКА К РАБОТЕ

Работу проводить в следующем порядке:

- при первом пуске котла: проверить плотность соединений и герметичность систем подачи воды, пара и конденсатоотведения. Произвести расконсервацию внутренней поверхности варочного сосуда котла путем кипячения чистой воды. При необходимости допускается использовать моющие средства, разрешенные к применению ФС Роспотребнадзора.
- при ежедневном использовании котла: перед включением котла в работу слить воду из пароводяной рубашки (рис. 1 поз. 11), проверить клапан отвода конденсата (рис. 1 поз. 10) - должен быть **ОБЯЗАТЕЛЬНО** открытым.

8. ПОРЯДОК РАБОТЫ

Прежде чем включить котел, внимательно ознакомьтесь с настоящим руководством по эксплуатации, с указаниями по технике безопасности, элементами управления.

Открыть крышку котла. Установить носик крана заливного в направлении варочного сосуда. Налить требуемое количество воды в варочный сосуд. Метка верхнего уровня находится на задней стенке варочного сосуда.

ВНИМАНИЕ! При заливке холодной воды в горячий котел обязательно должен быть открыт вакуумный клапан.

Порядок заполнения варочного сосуда продуктами и водой определяется технологическим процессом приготовления.

Для выхода холодного воздуха из паровой рубашки открыть вакуумный клапан при помощи кронштейна (рис. 1 поз. 14) – надеть кронштейн на клапан.

ВНИМАНИЕ! При открывании и закрывании вакуумного клапана, во избежание ожога горячим паром, будьте осторожны!

Закрывать крышку котла.

Подать пар в пароводяную рубашку, постепенно открывая клапан подачи пара (рис. 1 поз. 9).

При появлении устойчивой струи пара из вакуумного клапана закрыть его – снять кронштейн с клапана.

При достижении давления в паровой рубашке 50 кПа (0,5 кг/см²), уменьшить подачу пара, поддерживая давление в котле не более 50 кПа (0,5 кг/см²).

После закипания отрегулировать подачу пара для поддержания требуемого режима кипения.

По окончании приготовления продукта выключить котел – перекрыть подачу пара.

Разгерметизировать пароводяную рубашку для чего открыть вакуумный клапан. Это необходимо для снятия возникающего разряжения в пароводяной рубашке и предотвращения деформации рабочей емкости котла. Оставить клапан открытым до полного остывания котла.

Слить воду из пароводяной рубашки через кран (рис. 1 поз. 11).

Разгрузить котел.

Вымыть котел, протереть и оставить открытым до полного высыхания. Закрывать крышку котла.

При необходимости удалить отложения накипи с поверхности варочного сосуда. Для этого рекомендуется применять раствор лимонной кислоты 2÷5 гр. на литр воды.

9 ТЕХНИЧЕСКОЕ ОБСЛУЖИВАНИЕ

9.1. В процессе эксплуатации котла необходимо выполнить следующие виды работ в системе технического обслуживания и ремонта:

- а) ЕТО - техническое обслуживание при эксплуатации – повседневный уход за котлом;
- б) ТО - регламентированное техническое обслуживание – комплекс профилактических мероприятий, осуществляемых с целью обеспечения работоспособности или исправности котла;
- в) ТР - текущий ремонт – ремонт, осуществляемый в процессе эксплуатации, для обеспечения или восстановления работоспособности котла и состоящий в замене и (или) восстановлении его отдельных частей и их регулировании.

9.2. Периодичность технического обслуживания и ремонтов:

- техническое обслуживания при эксплуатации (ЕТО) – ежедневно;
- регламентированное техническое обслуживания (ТО-1) - 1 мес.;
- регламентированное техническое обслуживание (ТО-2) – 6 мес.;
- текущий ремонт (ТР) - при необходимости.

9.3. Техническое обслуживание при эксплуатации ЕТО производится работниками предприятий общественного питания, эксплуатирующих котел. Регламентированное техническое обслуживание ТО и текущий ТР ремонт выполняются работниками специализированный ремонтных предприятий или специалистами технических служб предприятия, эксплуатирующего котел, если они предусмотрены его штатным расписанием.

9.4. Техническое обслуживание при эксплуатации включает:

- а) проверку котла внешним осмотром на соответствие правилам техники безопасности;
- б) проверку паровой, водяной и конденсатоотводящей трасс на герметичность.
- в) санитарную обработку котла.

9.5. Регламентированное техническое обслуживание ТО-1 включает:

- а) выполнение работ, входящих в техническое обслуживание при эксплуатации;
- б) выявление неисправностей котла путем опроса обслуживающего персонала;
- в) осмотр на соответствие требованиям техники безопасности;
- е) проверка надежности крепления узлов и механизмов и их подтяжка;
- ж) очистка сливного крана от накипи и смазка кулинарным жиром (п. 9.5).

9.6. Регламентированное техническое обслуживание ТО-2 включает:

- а) выполнение работ, входящих в техническое обслуживание при эксплуатации;
- б) проверить работу предохранительного клапана – определить избыточное давление срабатывания клапана по манометру (клапан должен сработать при избыточном давлении от 50 до 65 кПа (от 0,5 до 0,65 кгс/см²).

9.7. Ежемесячно необходимо проводить очистку сливного крана от накипи и смазывать кулинарным жиром. Для этого:

- ручку крана из положения рис. 2 поз. 1 перевести в положение рис. 3 поз 1;
- отключить фиксатор крана рис. 3 поз. 2, вытянув в сторону до упора. Одновременно вытянуть механизм крана вверх;
- провести удаление накипи и остатка пищи с корпуса крана;
- смазать уплотнительные кольца и механизм крана кулинарным жиром;

Сборку произвести в обратной последовательности. При установке крана избегать повреждения уплотнительных колец.



Рисунок 2



Рисунок 3

9.8. Поверка манометра органом государственного метрологического надзора. Периодичность поверки один раз в два года.

9.9. Регулировка механизма фиксации крышки.

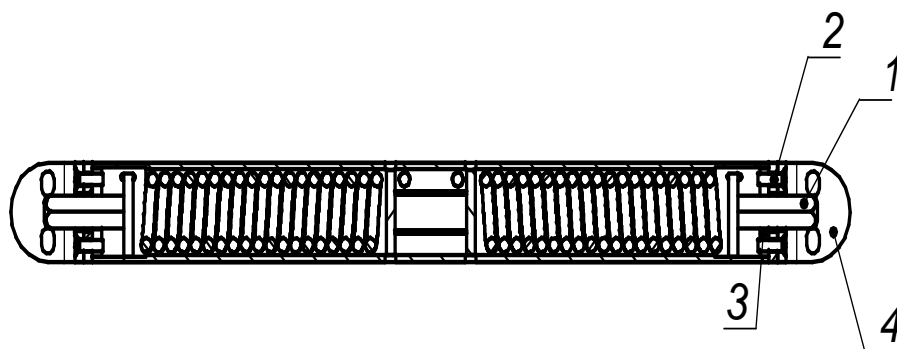


Рис. 2

В процессе эксплуатации котла возможно незначительное снижение характеристики пружины, что приводит к недостаточной фиксации крышки в промежуточных положениях. С целью устранения вышеуказанного необходимо выполнить следующее:

- а) удерживая ключом шестигранник (поз.1) вывернуть винты (поз.2).
- б) повернуть шестигранник в сторону увеличения усилия до совмещения следующего отверстия в шайбе (поз. 3) и кронштейне (поз. 4)
- в) завернуть винты (поз. 2) до упора, затем ослабить на 1\6 оборота.
- г) при необходимости повторить указанную операцию с другой стороны механизма.

10 ВОЗМОЖНЫЕ НЕИСПРАВНОСТИ И МЕТОДЫ ИХ УСТРАНЕНИЯ

Все неисправности, вызывающие отказы, устраняются только специалистами прошедшими обучение по ремонту и обслуживанию изделий.

Таблица 4

Вид неисправности. Внешнее проявление и дополнительные признаки	Вероятная причина	Метод устранения
1. Вентиль для подачи пара открыт, но котел не работает	В паровой магистрали нет пара	Подать пар в магистраль
2. Пар подается. Котел долго не нагревается	1. Засорилась конденсатоотводящая трасса 2. Не удален холодный воздух из пароводяной рубашки	1.Прочистить трассу 2.Удалить холодный воздух
3. Крышка котла не удерживается в нужном положении	Ослабили пружины	Произвести регулировку пружин
4. Течь и парение кранов, клапанов	Краны или клапаны неисправны	Устранить негерметичность или заменить краны, клапана

11 СВИДЕТЕЛЬСТВО О ПРИЕМКЕ

Котел пищеварочный паровой КПЭМ-160П, КПЭМ-250П, КПЭМ-400П (нужное подчеркнуть), заводской номер _____ соответствует ТУ 5151-038-01439034-2002 и признан годным для эксплуатации.

Дата выпуска « ____ » _____ 20 ____ г.

личные подписи, расшифровка подписи, оттиски личных клейм должностных лиц предприятия, ответственных за приемку изделия

12 СВИДЕТЕЛЬСТВО О КОНСЕРВАЦИИ

Котел пищеварочный паровой КПЭМ-160П, КПЭМ-250П, КПЭМ-400П (нужное подчеркнуть), заводской номер _____ подвергнут на ОАО «Чувашторгтехника» консервации согласно требованиям технической документации.

Дата консервации _____

Консервацию произвел _____

(подпись)

Изделие после консервации принял _____

(подпись)

13 СВИДЕТЕЛЬСТВО ОБ УПАКОВКЕ

Котел пищеварочный паровой КПЭМ-160П, КПЭМ-250П, КПЭМ-400П (нужное подчеркнуть), заводской номер _____ упакован на ОАО «Чувашторгтехника» согласно требованиям, предусмотренным в действующей технической документации.

Дата упаковки _____

М. П.

Упаковку произвел _____

(подпись)

Изделие после упаковки принял _____

(подпись)

14 ГАРАНТИИ ИЗГОТОВИТЕЛЯ

Гарантийный срок эксплуатации котла - 1 год со дня ввода в эксплуатацию.

Гарантийный срок хранения 1 год со дня изготовления.

Средний срок службы котла 10 лет.

В течение гарантийного срока предприятие-изготовитель гарантирует безвозмездное устранение выявленных дефектов изготовления и замену вышедших из строя составных частей котла, произошедших не по вине потребителя, при соблюдении потребителем условий транспортирования, хранения и эксплуатации котла.

Гарантия не распространяется на случаи, когда котел вышел из строя по вине потребителя в результате несоблюдения требований, указанных в паспорте и руководстве по эксплуатации.

Время нахождения котла в ремонте в гарантийный срок не включается.

В случае невозможности устранения на месте выявленных дефектов предприятие-изготовитель обязуется заменить дефектный котел.

Все детали, узлы и комплектующие изделия, вышедшие из строя в период гарантийного срока эксплуатации, должны быть возвращены предприятию-изготовителю изделия для детального анализа причины выхода из строя и своевременного принятия мер для ее исключения.

Возврат рекламационных комплектующих должен производиться в индивидуальной упаковке, обеспечивающей сохранность комплектующего на всем протяжении его транспортировки. В случае нарушения данного требования и возникновения повреждений, связанных с транспортировкой, накладная без цены, выписанная на это комплектующее отпisanная изначально по Акту-рекламации, будет переоформлена на обычную накладную с ценой.

Рекламация рассматривается только в случае поступления отказавшего узла, детали или комплектующего изделия с указанием номера изделия, срока изготовления и установки, копии договора с обслуживающей специализированной организацией, имеющей лицензию, и копии удостоверения механика, обслуживающего котел.

15 СВЕДЕНИЯ О РЕКЛАМАЦИЯХ

Рекламации предприятию-изготовителю предъявляются потребителем в порядке и сроки, предусмотренные Федеральным законом «О защите прав потребителей» от 09.01.1996 г. с изменениями и дополнениями от 17.12.1999, 30.12.2001, 22.08.2004, 02.10.2004, 21.12.2004, 27.07.2006, 16.10.2006, 25.11.2006, 25.10.2007, 23.07.2008 г., Гражданским кодексом РФ (части первая от 30.11.1994 г. № 51-ФЗ, вторая от 26.01.1996 г. № 14-ФЗ, третья от 26.11.2001 г. №146-ФЗ, четвертая от 18.12.2006 г. № 230-ФЗ) с изменениями и дополнениями от 26.12, 20.02, 12.08. 1996 г., 24.10.1997 г., 08.07, 17.12.1999 г., 16.04, 15.05, 26.11.2001 г., 21.03,14.11, 26.11. 2002 г., 10.01, 26.03, 11.11, 23.12.2003 г., 29.06, 29.07, 02.12, 29.12, 30.12.2004 г., 21.03, 09.05, 02.07, 18.07, 21.07.2005 г., 03.01, 10.01, 02.02, 03.06, 30.06, 27.07, 03.10, 04.12, 18.12, 29.12, 30.12.2006 г., 26.01, 05.02, 20.04, 26.06, 19.07, 24.07, 02.10, 25.10, 04.11, 29.11, 01.12, 06.12.2007 г., 24.04, 29.04, 13.05, 30.06, 14.07, 22.07, 23.07, 08.07, 08.11, 25.12, 30.12.2008 г., 09.02.2009 г., а также Постановлением Правительства РФ от 19.01.1998 г. № 55 «Об утверждении Правил продажи отдельных видов товаров, перечня товаров длительного пользования, на которые не распространяются требования покупателя о безвозмездном предоставлении ему на период ремонта или замены аналогичного товара, и перечня непродовольственных товаров надлежащего качества, не подлежащих возврату или обмену на аналогичный товар других размера, формы, габарита, фасона, расцветки или комплектации» (с изменениями от 20.10.1998 г., 02.10.1999 г., 06.02.2002 г., 12.07.2003 г., 01.02.2005 г., 08.02, 23.05, 15.12. 2006 г., 27.03.2007 г., 27.01.2009 г.).

Рекламации направлять по адресу: **Чувашская Республика, г. Чебоксары, Базовый проезд, 28.**
Тел./факс: (8352) 56-06-26, 56-06-85.

Тел. горячей линии (срочная телефонная техническая поддержка) - (8352) 24-03-11

16 ХРАНЕНИЕ, ТРАНСПОРТИРОВАНИЕ И СКЛАДИРОВАНИЕ

Хранение котла должно осуществляться в транспортной таре предприятия изготовителя по группе условий хранения 4 по ГОСТ 15150.

Срок хранения не более 12 месяцев.

При сроке хранения свыше 12 месяцев владелец котла обязан произвести переконсервацию изделия по ГОСТ 9.014.

Упакованный котел следует транспортировать железнодорожным, речным, автомобильным транспортом в соответствии с действующими правилами перевозки на этих видах транспорта. Морской и другие виды транспорта применяются по особому соглашению.

Условия транспортирования в части воздействия климатических факторов – группа 8 по ГОСТ 15150, в части воздействия механических факторов – С по ГОСТ 23170.

Погрузка и разгрузка котла из транспортных средств должна производиться осторожно, не допуская ударов и толчков.

ВНИМАНИЕ! Допускается складирование упакованных котлов не более чем в два яруса по высоте для хранения.

17 СВЕДЕНИЯ ПО УТИЛИЗАЦИИ

При подготовке и отправке котла на утилизацию необходимо разобрать и рассортировать составные части котла по материалам, из которых они изготовлены.

ТАМОЖЕННЫЙ СОЮЗ

СЕРТИФИКАТ СООТВЕТСТВИЯ



№ ТС RU C-RU.MH10.B.00010

Серия RU № 0039100

ОРГАН ПО СЕРТИФИКАЦИИ ПРОДУКЦИИ И УСЛУГ "БАШКИРСКИЙ ЦЕНТР СЕРТИФИКАЦИИ И ТЕСТИРОВАНИЯ" ООО "АРТГРУПП". ул. 50-летия Октября, д.24, офис 309, г.Уфа, Республика Башкортостан, Россия, 450005, тел. (347) 246-07-17, E-mail Artgrupp10@rambler.ru. Аттестат рег. № РОСС RU.0001.10MH10 выдан 14.05.2013г. Федеральной службой по аккредитации.

ЗАЯВИТЕЛЬ Изготовитель Открытое акционерное общество "Чувашторгтехника". ОГРН: 1022101131051. Адрес: Базовый проезд, 28, г. Чебоксары, Чувашская Республика, Российская Федерация, 428020. Телефон (8352) 56-06-00, факс (8352) 56-06-26, e-mail priem@torgtech.ru.

ИЗГОТОВИТЕЛЬ Открытое акционерное общество "Чувашторгтехника". Адрес: Базовый проезд, 28, г. Чебоксары, Чувашская Республика, Российская Федерация, 428020. ОГРН: 1022101131051. Телефон (8352) 56-06-00, факс (8352) 56-06-26, e-mail priem@torgtech.ru.

ПРОДУКЦИЯ Котлы пищеварочные паровые для предприятий общественного питания КПЭМ-160П; КПЭМ-250П; КПЭМ-400П. ТУ 5151-038-01439034-2013. Серийный выпуск.

КОД ТН ВЭД ТС 8419 81 800 9

СООТВЕТСТВУЕТ ТРЕБОВАНИЯМ ТР ТС 010/2011 "О безопасности машин и оборудования", утв. Решением Комиссии Таможенного союза от 18 октября 2011 года № 823 приложение № 1 п.п. 1-4, 8, 10-15, 19, 25, 27-29, 31, 33, 39, 45, 47-48, 50, 59, 62, 68, 70

СЕРТИФИКАТ ВЫДАН НА ОСНОВАНИИ Протокола испытаний № А2-104-13 от 12.08.2013 Испытательного центра электрооборудования АНО "Центр Испытаний и Сертификации "СОЮЗ", рег. № РОСС RU.0001.21ME46, акта о результатах анализа состояния производства от 12.08.2013

ДОПОЛНИТЕЛЬНАЯ ИНФОРМАЦИЯ Место нанесения знака обращения на рынке: на изделия и в сопроводительной технической документации. Схема сертификации: 1с.

СРОК ДЕЙСТВИЯ С 20.08.2013 **ПО** 19.08.2018 **ВКЛЮЧИТЕЛЬНО**



Руководитель (уполномоченное лицо) органа по сертификации

Эксперт (эксперт-аудитор) (эксперты (эксперты-аудиторы))

(подпись)

(подпись)

В.В. Шавалдина
(инициалы, фамилия)

Е.П. Винокурова
(инициалы, фамилия)